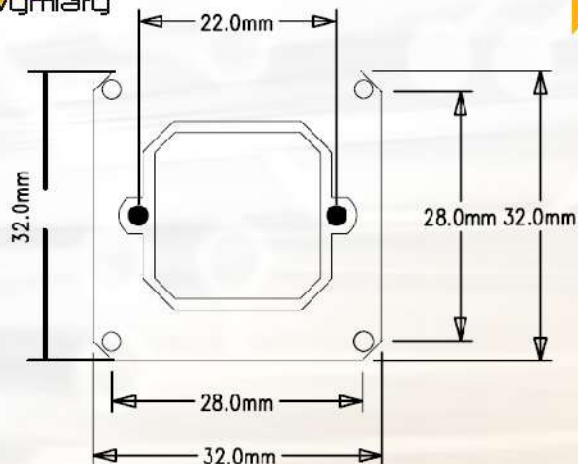


Opis

Moduł kamery JPEG z komunikacją szeregową CJ0706A/XXX/YYY (XXX przyjmować może wartości 232, 485 lub TTL, zaś YYY, to 090 lub 120) jest wysokozintegrowaną płytką, stanowiącą bazę do budowy systemów współpracujących z urządzeniami PDA, systemami monitoringu, urządzeniami GPS. Moduł taki, w zależności od wersji, może działać jako kamera video, aparat cyfrowy z samodzielną kompresją i prezentacją obrazu w formacie JPEG. Transmisję danych cyfrowych w postaci obrazów cyfrowych zapewnić mogą interfejsy RS232/RS485/TTL. Urządzenia tej serii umożliwiają transmisję obrazów w formacie 640x480 bądź 320x240 pikseli.

Wymiary



Zastosowania

- Systemy akwizycji danych/obrazów (SCADA)
- Monitoring środowiskowy
- Monitoring przemysłowy
- Nadzór marketingowy (Business Intelligence)
- Videofony
- Systemy bezpieczeństwa
- Systemy GPS

Cechy

- Wymiary: 32*32 mm
- Zasilanie: DC 5V dla wersji RS232/RS485
DC 3.3V dla wersji TTL
- Możliwe porty szeregowo RS232, RS485, TTL
- Kąt widzenia kamery – 90 stopni, 120 stopni
- Transmisja obrazów JPEG poprzez port szeregowy
- Prędkość transmisji: 9600 – 115200 (programowalna – domyślnie 38400 bps)
- Wbudowany codec JPEG (różne stopnie kompresji, rozdzielczości 640x480, 320x240)
- Pobór prądu 80-100mA (max.300mA przy doświetlaniu IR)

Rodzaje obudów



Specyfikacja

Przetwornik obrazu	1/4 CMOS
Liczba pikseli	310k
Balans bieli	Automatycznie
Ekspozycja	Automatycznie
Kontrola doświetlenia	Automatycznie
Kąt widzenia	Poziomo 90 st. lub 120 st.
Ogniskowa	F3.6/2.5mm
Kompresja	JPEG (ok. 35kB@VGA,10kB@CIF)
Wielkość obrazu	640x480,320x240,160x120
Port komunikacyjny	RS232/TTL/RS485
Prędkość transmisji	9600bps~115200 bps
Zasilanie	DC5V+/-5%
Pobór prądu (normalny)	ok. 80mA
Pobór prądu (standby)	ok. 40mA
Pobór prądu (doświetlanie IR)	max.300mA
Temperatura pracy	-15 st.C ~ 70st.C
Wilgotność względna	20~80%RH

