



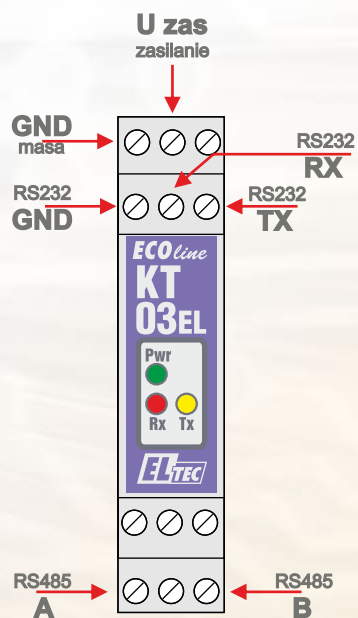
Opis

Jest to interfejs komunikacyjny umieszczony w obudowie przystosowanej do montażu na szynie DIN (TS35), umożliwiający połączenie urządzeń wyposażonych w port RS-232 z urządzeniami posiadającymi interfejs RS-485.

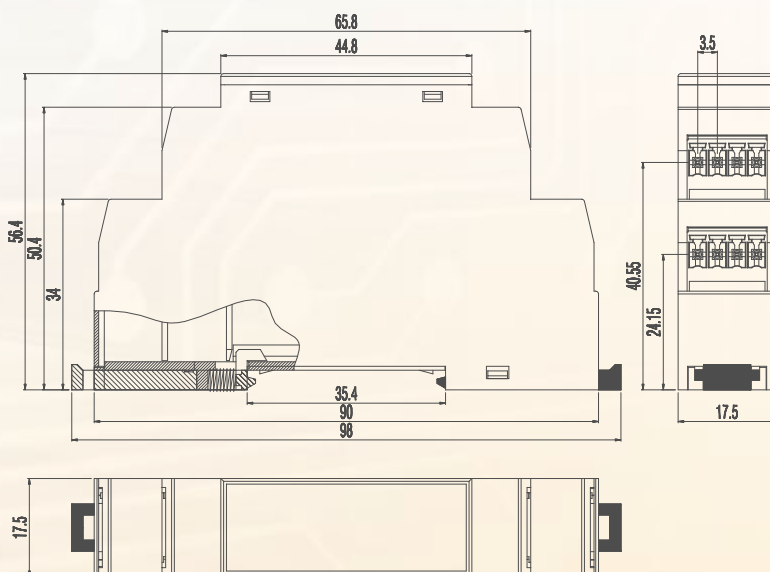
Cechy

- ✗ Wysoka jakość i niezawodność pracy
- ✗ Małe wymiary (15 mm szerokości)
- ✗ Zabezpieczenie przepięciowe od strony RS-485
- ✗ Sygnalizacja zasilania oraz linii TxD i RxD portu komunikacyjnego
- ✗ Automagiczne sterowanie kierunkiem przepływu danych
- ✗ Standardowe zasilanie 12V DC

Schemat Podłączeń



Wymiary



Specyfikacja

Masa:	70g
Zakres temperatury pracy:	-20 °C ÷ +55 °C
Zakres wilgotności względnej:	max 95% w temperaturze +55 °C
Zasilanie:	DC 12V
Zakres prędkości transmisji danych:	300 ÷ 115 200 baud *
Sygnalizacja:	stany linii TxD i RxD portu komunikacyjnego, zasilanie
Zabezpieczenia:	przepięciowe od strony RS-485
Gwarancja:	24 miesiące

Opis

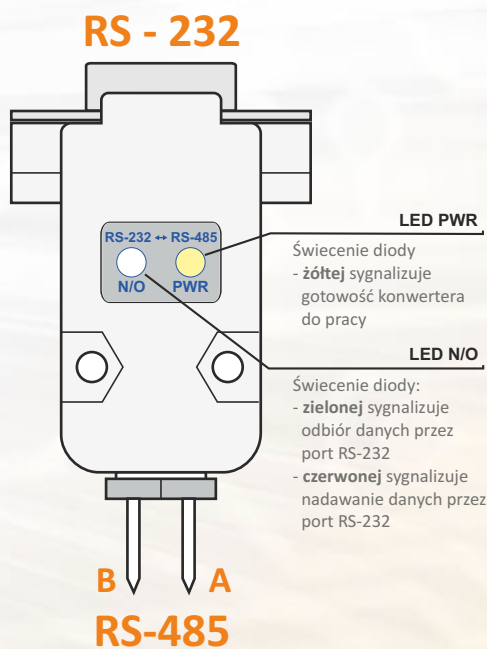
Jest to interfejs komunikacyjny zabudowany w złączce DSUB9, umożliwiający połączenie urządzeń wyposażonych w port RS-232 z urządzeniami posiadającymi łączę RS-485.

Cechy

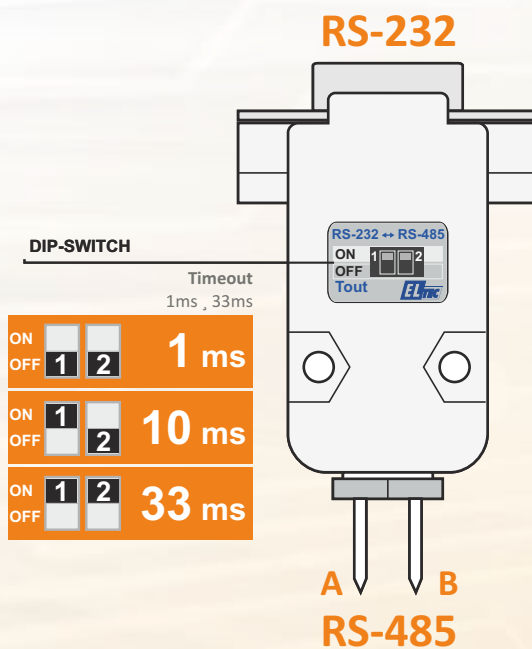
- ✍ Wysoka jakość i niezawodność pracy
- ✍ Małe wymiary (DSUB9)
- ✍ Zabezpieczenie przepięciowe od strony RS-485
- ✍ Sygnalizacja linii TxD i RxD portu komunikacyjnego
- ✍ Automagiczne sterowanie kierunkiem przepływu danych z możliwością
- ✍ ustawienia czasu "Timeout"
- ✍ Niewymagane zewnętrzne zasilanie



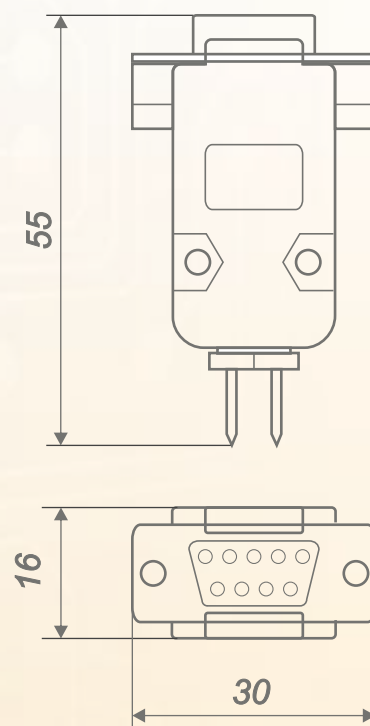
Widok z góry



Widok z dołu



Wymiary



Specyfikacja

Masa:	30g
Zakres temperatury pracy:	-25 °C ÷ +55 °C
Zakres wilgotności względnej:	max 95% w temperaturze +55 °C
Zasilanie:	Wewnętrzne - z portu komunikacyjnego RS-232**
Zakres prędkości transmisji danych:	300 ÷ 115 200 baud *
Sygnalizacja:	stany linii TxD i RxD portu komunikacyjnego, zasilanie
Zabezpieczenia:	przepięciowe od strony RS-485
Gwarancja:	18 miesięcy

* Duże prędkości transmisji mogą wymagać podłączenia zewnętrznego terminatora

** Wymaga ustawienia linii RTS i/lub DTR

